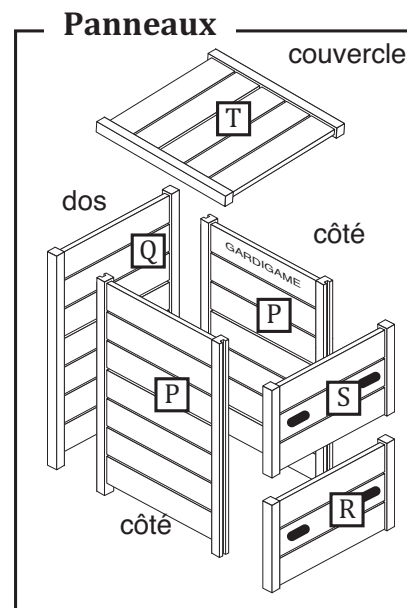


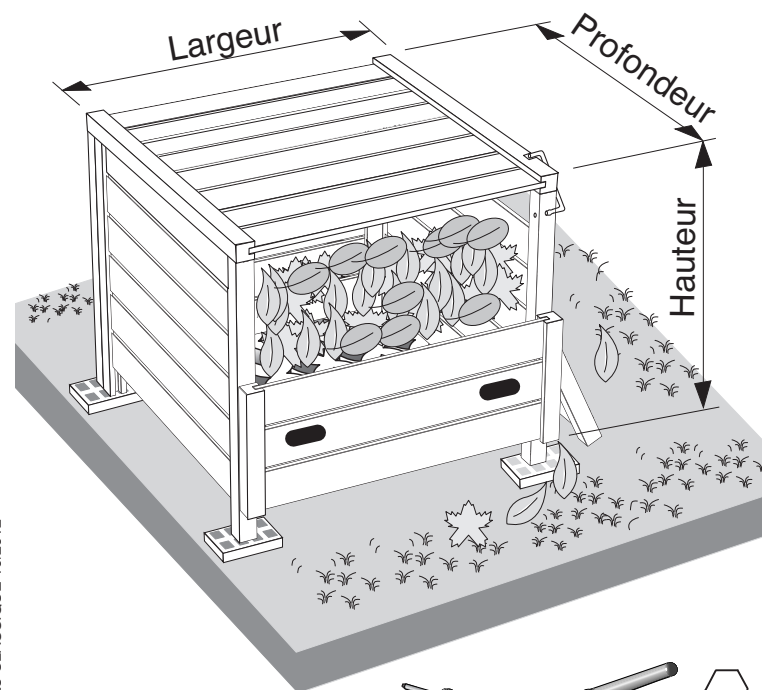
QUELQUES CONSEILS

- Le composteur s'installe sur un sol terreux, stabilisé, horizontal et "à l'air libre".
- Préparez votre aire de compostage dans un endroit semi-ombragé sur une surface d'environ 1,5 x 2,5 m. Installez-y si possible des dalles-gazon perforées. Ou bien, posez le sur 4 socles minces (pierres plates, carrelage) de niveau. Ainsi, votre composteur restera d'aplomb et ne s'enfoncera pas.
- Le bois est imprégné en autoclave avec un produit à base de sel de cuivre et de bore (Wolmanit CX10 - CTB P+) sans chrome ni arsenic. N'hésitez pas pour l'esthétique à appliquer une couche d'huile de lin sur l'extérieur et l'intérieur du composteur.
- Commencez par étaler une couche de 10 cm de bois broyé au fond du composteur qui servira à ventiler le tas.
- Ne pas se servir de la porte du bas comme appui lors du retournement du compost. Cette condition est indispensable pour bénéficier de la garantie.
- Une fois l'an, vider complètement votre composteur et laissez-le sécher quelques jours avant de le remettre en service.
- **ASTUCE** pour un compost de qualité : incorporer régulièrement des déchets de bois broyé, de la paille ou des copeaux de bois (1/4 du volume).
- Le bois de votre GARDIGAME stocke environ 40 à 50 kg de CO₂ durant toute sa durée de vie. En choisissant GARDIGAME vous contribuerez à limiter l'effet de serre.
- Les composteurs en fin de vie sont des déchets qu'il faut éliminer correctement, par exemple par le biais d'une déchetterie ou de collectes d'encombrants.
- Attention, les déchets utilisés pour fabriquer du compost ne doivent être en aucun cas des déchets médicaux tels que pansements, cotons souillés, ou tout autre matériau contaminé par une plaie, blessure ou maladie... mais provenir de sources végétales telles que épluchures de légumes, herbe coupée ou animales en petites quantités (reliefs de repas)...
- Attention, le compostage des excréments d'animaux familiers (fientes de volailles, litières pour chats, etc...) ou des couches culottes peut présenter, du fait de la présence d'agents pathogènes, des risques sanitaires.

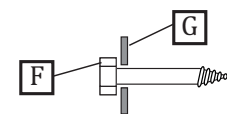
Notice de montage "GARDIGAME CLASSIQUE"



composteur	300 L	400 L	480 L	570 L	820L
panneaux					
P (cm)	56x80	73x80	73x80	87x80	96x92
Q (cm)	72x80	72x80	85x80	85x80	95x92
R (cm)	72x37	72x37	85x37	85x37	95x45
S (cm)	72x37	72x37	85x37	85x37	95x45
T (cm)	72x68	72x85	85x85	85x99	95x106
Largeur (cm)	72	72	85	85	95
Profondeur (cm)	68	85	85	99	106
Hauteur (cm)	84	84	84	84	96



Visserie



4 tire-fonds + 4 rondelles



4 vis tête ronde



2 charnières



2 protections plastique



1 crochet couvercle



Ce produit NF Environnement conjugue efficacité et écologie :

- Garantie de la qualité du composteur (volume minimal, stabilité, aération, montage et démontage aisé) et de sa durabilité.
- Notice d'information détaillée pour réussir le compostage.

AFNOR Certification

11 rue Francis de Pressensé - 93571 LA PLAINE SAINT-DENIS Cedex

Les caractéristiques certifiées sont disponibles auprès d'AFNOR Certification ou sur www.marque-nf.com



Composteurs de proximité NF094

www.ecolabels.fr



parce que la nature préfère la nature...

GARDIGAME

BP 17 - F39220 BOIS D'AMONT

Tél. : 33 (0)3 84 60 90 01 - Fax : 33 (0)3 84 60 95 93

info@gardigame.com - www.gardigame.com

NM 28 CLASSIQUE 10/2012

Outils

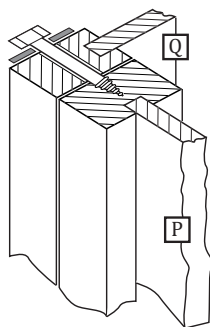
Tourne-vis cruciforme

Poz 2

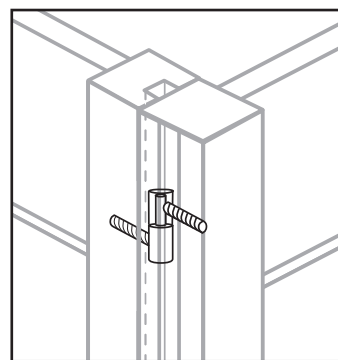
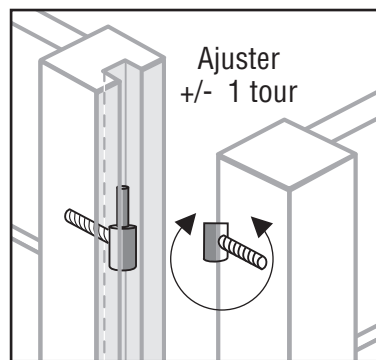
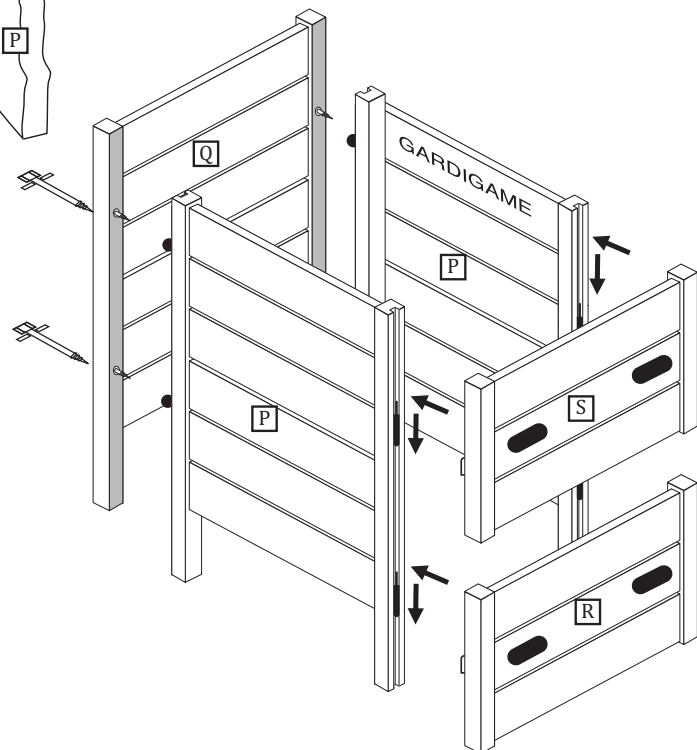


Clé de 10

Assemblage dos/côtés

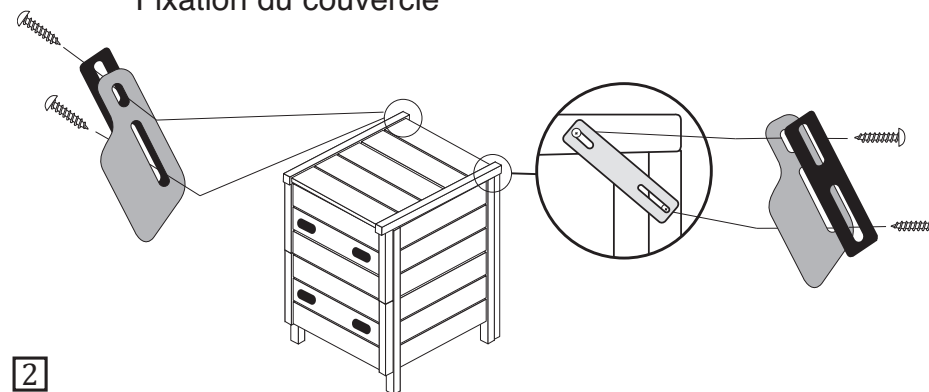


Enfiler les tirefonds et rondelles dans les trous du panneau arrière Q puis visser dans les panneaux latéraux P



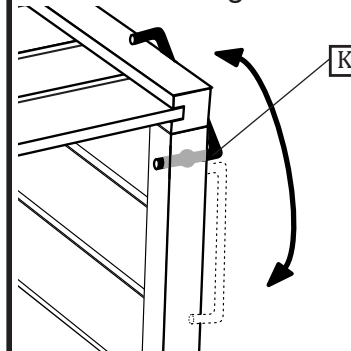
1

Fixation du couvercle



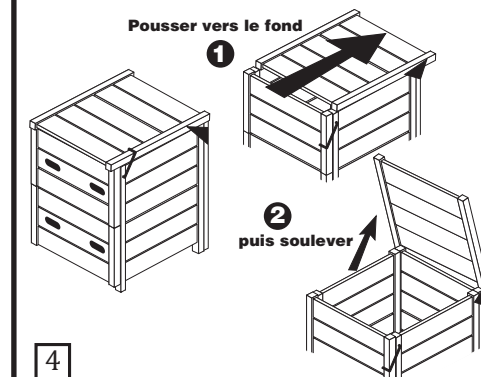
2

Pose du crochet verrouillage couvercle



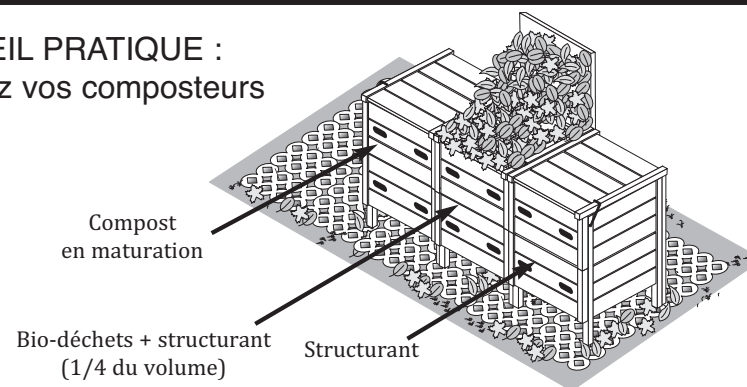
3

Ouverture du couvercle



4

CONSEIL PRATIQUE : Jumelez vos composteurs



5

Composteurs QUICK en bois traité autoclave 300, 400, 600, 800 et 1000 L

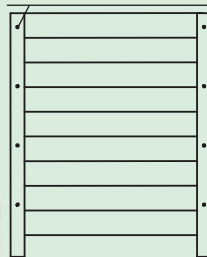


Composition du kit

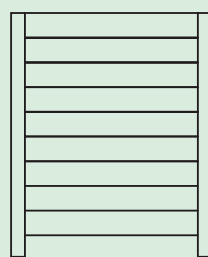
- Panneau fixe arrière : 1
- Panneau côté qté : 2
- Trappe basse qté : 1
- Trappe haute qté : 1
- Demi couvercle qté : 2
- Vis 7 x 70 qté : 8
- Clé Allen qté : 1



Trous traversant sur les 2 montants



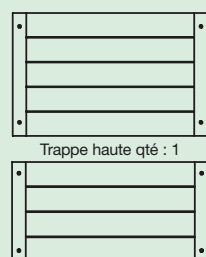
Panneau fixe arrière qté : 1



Panneau côté qté : 2

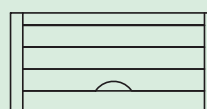


8 Inserts
 métallique



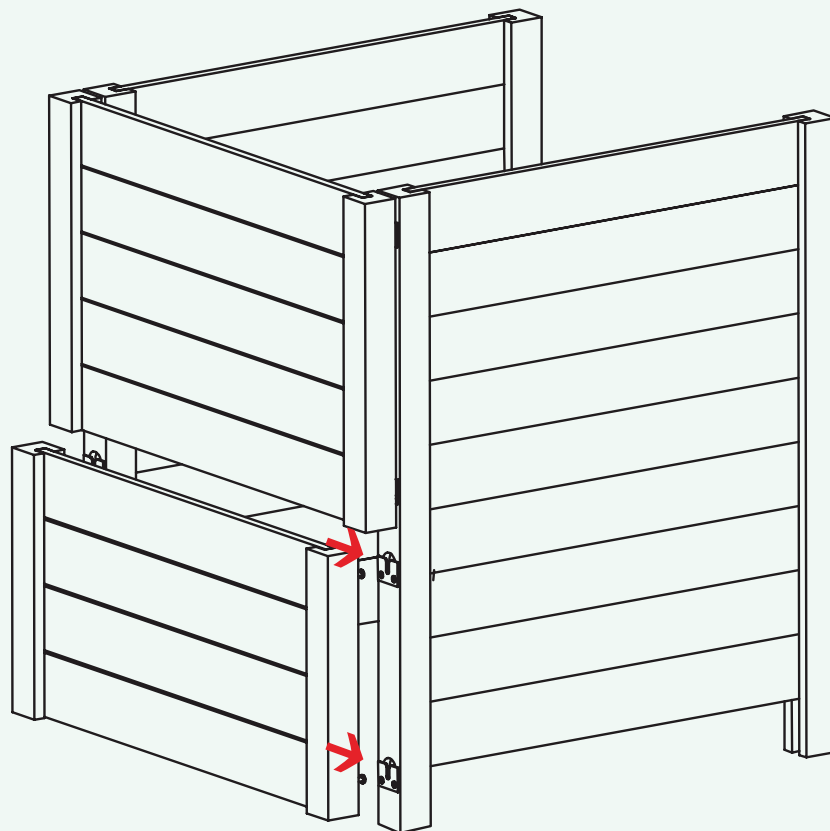
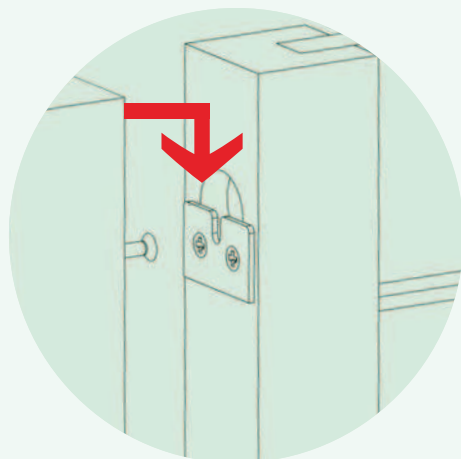
Trappe haute qté : 1

Trappe basse qté : 1



Demi couvercle qté : 2

Etape 1



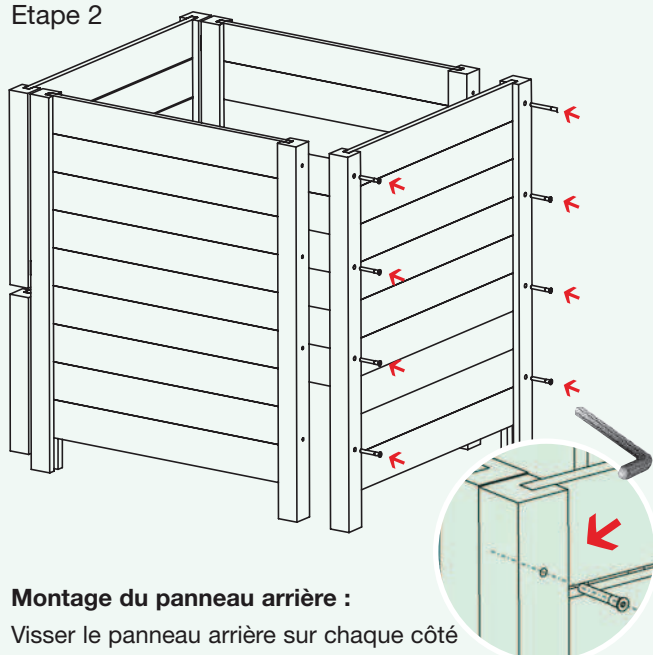
Montage des trappes de la façade :

Positionner la trappe basse et la trappe haute en introduisant les têtes de vis dans les inserts prévus sur les montants des panneaux de côté.

Collecter, recycler, valoriser les déchets

Composteurs QUICK en bois traité autoclave 300, 400, 600, 800 et 1000 L

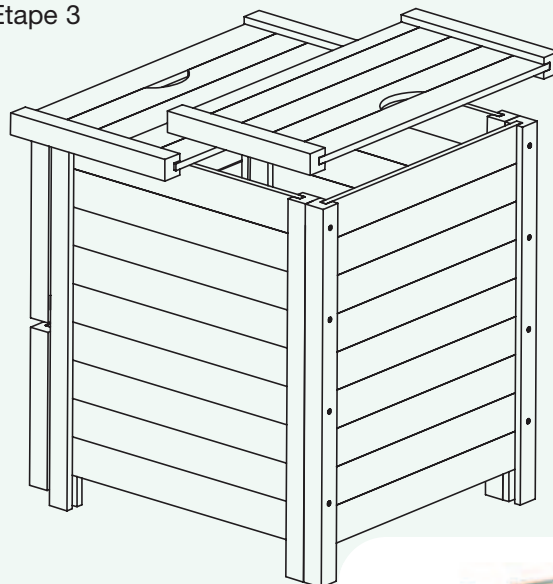
Etape 2



Montage du panneau arrière :

Visser le panneau arrière sur chaque côté à l'aide de la clé Allen.
Les trous de passage des 8 vis dans les panneaux sont pré-percés.

Etape 3



Montage des couvercles :

Poser les 2 parties du couvercle sur le composteur.

Votre composteur est prêt à l'emploi.



Option : blocage du couvercle

Le couvercle en deux parties est relié par des charnières. Chaque partie comporte un ressort de fermeture.
Poser le couvercle avec le ressort côté façade haute, accrocher le ressort de fermeture à la vis prévue sur les panneaux avant et arrière.



Installation du composteur :

- Sur un sol terreux (à l'inverse du béton, bitume, carrelages, etc...), stabilisé et horizontal
- Dans un espace à l'air libre.

Démontage du composteur :

Pour démonter le composteur, procédez à l'opération inverse.

Bon de garantie 7 ans composteur



Nos marchandises sont garanties exemptes de tout vice de fabrication. Cette garantie ne s'applique qu'à un usage normal du composteur (voir recommandations d'installation et d'utilisation). Elle se limite en outre au remplacement des panneaux reconnus défectueux après vérification par nos soins.

Nom, Prénom :

Adresse :

Code Postal:

Ville :

Date d'achat du composteur :

Modèle : 300 L 400 L 600 L 800 L 1000 L

A retourner à > Beauvais Diffusion

ZA des Ulis - 8 avenue de Parana - BP 313 - 91958 Courtaboeuf cedex A
T. 01 64 46 45 46 - F. 01 64 46 30 81 - e-mail : infocomposteur@beauvais-diffusion.fr